

VÍZKŐTELENÍTŐ KEZELÉS



BOY C 10	136
BOY C 15 SUPER	136
BOY C 15 MATIC	136
BOY C 20	137
BOY C 30	137
BOY C 30 MATIC	137
BOY C 30 PLANT	138
BOY C 120	139
BOY C 130	139
BOY C 180	139
BOY C 190	139
BOY C 220	140
BOY C 230	140
BOY C 200	141
BOILER CLEANER E	143
BOILER CLEANER D.E.	143
BOILER CLEANER ECO	144
BOILER CLEANER D.P.	145
BOILER CLEANER P - P.Z.	145
BOILER CLEANER L.Z.	146
BOILER CLEANER N	146
Technikai adatok	147
Tervezési segédlet	148

Amint a víz áthalad, egy megnövekedett hőmérsékletű helyen, a kalcium sók amiket a víz tartalmaz mikrokristály formában csapódnak ki, és lerakódnak a csövek fémes felületére, a boilerekre, vagy a hőcserélőkre.

Ennek következményeként csökken a készülékek hatásfoka.

Azon célból, hogy visszaállítsuk a rendszer teljesítményét, vízkőtelenítő kezelést kell végezni, erre kifejlesztett berendezésekkel, és vegyszerekkel.

A GEL cég vízkőtelenítő szivattyúk és vegyületek széles skáláját kínálja, melyek magas technikai színvonalúak.

Néhány vízkőtelenítő szivattyú **“ÁRAMLÁS IRÁNYVÁLTÓ BERENDEZÉSSEL”** (GEL szabadalom)

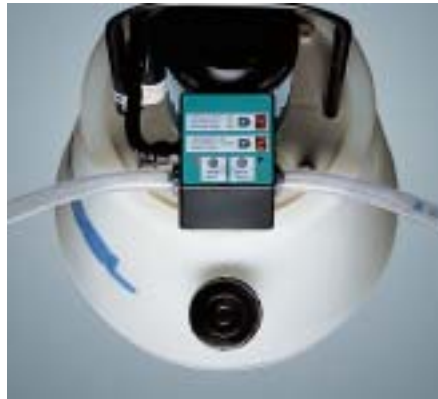
van felszerelve, mely kapható **manuális** formában ahol az üzemeltető változtathatja meg a áramlás irányát, vagy az **automatikus** modellnél az üzemeltető beállítja

a kezelés időtartamát, az irányváltás gyakoriságát, és ezek után a készülék magától végzi a folyamatot.





KÉZI ÁRAMLÁSIRÁNY-VÁLTÓ



AUTOMATIKUS ÁRAMLÁSIRÁNY-VÁLTÓ

A vízkőtelenítő fázis alatt a vízkő feloldódik, felhabosodik és így a szűk keresztmetszetekben, amelyek már korábban a vízkőtől szűkültek be, dugót képez, melyek lassítják a folyamatot, vagy néha teljesen meg is gátolhatják. Az áramlásirányváltót használva lehetséges az áramlás irányának a megcserélése, mely lehetővé teszi a hab távozását a pumpa tankjába. Így módon a dugót eltávolítottuk. Az irányváltás azonkívül lehetővé teszi a vízkő két oldalról történő bontását, így gyorsabb és hatékonyabb vízkőtelenítést tesz lehetővé / a vízkő oldása kombinálva van a porhanyós lemezek leválasztásával/ még akkor is, ha a vízkő szinte majdnem teljesen elzárta már a csövet.

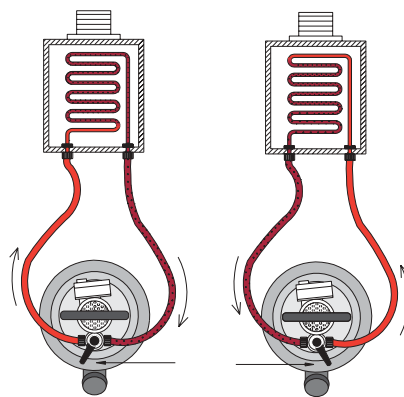


fig. 1 - Óramutató
járásával
egyező áramlás

fig. 2 - Óramutató
járásával
ellentétes áramlás

BOY C 10 C 15 SUPER C 15 MATIC

CE

Vízkötelenítő szivattyúk

BOY C 10

Függőleges tengelyű, oldatba merülő szivattyú, kazánok belső csőkégyóinak és kisebb hőcserélők vízkötelenítésére.

BOY C 15 SUPER

Alapjában véve ez a modell megegyezik az előzővel, de fel van szerelve egy áramlás-irányváltóval. (GEL szabadalom), mely nagyon hatásos olyan esetekben is amikor a cső majdnem teljesen el van záródva.

BOY C 15 MATIC

Ez a modell alapjában véve megegyezik az előzővel, de ez egy automatikus áramlás irány-váltó időzítővel van felszerelve (GEL szabadalom). Ezenkívül beállítható, hogy a szivattyú meddig működjön. Kimondottan a bonyolultabb vízkötelenítési folyamatoknál hasznos. A készülék biztonságosan és önállóan működik így az üzemeltetője más munkát is végezhet a készülék beállítása után.

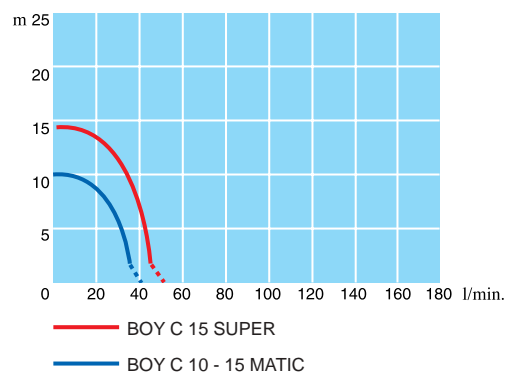


TECHNIKAI ADATOK

Függőleges tengelyű szivattyú

Motor (BOY C 10)	230 V - Hp 0,17
Motor (BOY C 15 Matic)	2320 V - Hp 0,17
Motor (BOY C 15 Super)	230 V - Hp 0,20
Védelmi fok	IP 54
Maximális hőmérséklet	50° C
Átfolyási teljesítmény (BOY C 10)	40* l/min.
Átfolyási teljesítmény (BOY C 15 Matic)	40* l/min.
Átfolyási teljesítmény (BOY C 15 Super)	48* l/min.
Emelőmagasság (BOY C 10)	10* m
Emelőmagasság (BOY C 15 Matic)	10* m
Emelőmagasság (BOY C 15 Super)	14* m
Tömlőcsatlakozás	1/2"
Tartály kapacitása	15 l
Méretek Ø x H	35 x 48 cm
Súly	Kg 6

* Az adatok a szivattyú kimenetéhez értendők



VÍZKÖTELENÍTŐ SZIVATTYÚK

Modell	Boy C 10	Boy C 15 Super	Boy C 15 matic
Kód	121.010.00	121.031.00	121.035.00

CE

BOY C 20 C 30 C 30 MATIC



Vízkötenítő szivattyúk

BOY C 20

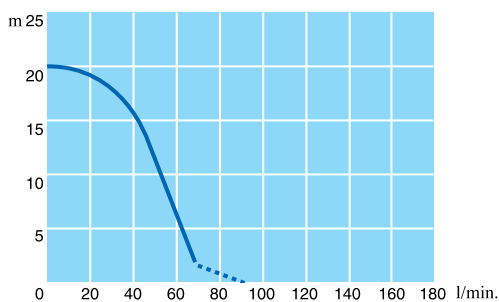
Függőleges tengelyű, oldatba merülő szivattyú, a kazánok csőkígyóíhoz, hőcserélőkhöz, és hűtőkörös rendszerekhez, boilerekhez.

BOY C 30

Alapjában véve ez a modell megegyezik az előzővel, de egy áramlás-irányváltóval van felszerelve, (GEL szabadalom), mely nagyon hatásos, a kazánok csőkígyóíhoz, hőcserélőkhöz, és hűtőkörös rendszerekhez, boilerekhez, olyan esetekben is amikor a cső majdnem teljesen el van záródva.

BOY C 30 MATIC

Ez a modell alapjában véve megegyezik az előzővel, de ez egy automatikus áramlás irány-váltó időzítővel van felszerelve (GEL szabadalom). Ezen kívül beállítható, hogy a szivattyú meddig működjön. Mely kimondottan a bonyolultabb vízkötenítési folyamatoknál hasznos. A készülék biztonságosan és önállóan működik így az üzemeltetője más munkát is végezhet a készülék beállítása után.



TECHNIKAI ADATOK

Függőleges tengelyű szivattyú

Motor	230V - Hp 0,45
Védelmi fok	IP 54
Maximális hőmérséklet	50°C - 122°F
Átfolyási teljesítmény	90* l/min.
Emelőmagasság	20* m
Tömlőcsatlakozás	1/2"
Tank kapacitása	24 l
Méreték átmérő x H	40 x 63 cm
Súly	Kg 10,5

* Az adatok a pumpa kimenetéhez értendőek

VÍZKÖTELENÍTŐ SZIVATTYÚK

Modell	Boy C 20	Boy C 30	Boy C 30 matic
Kód	121.050.00	121.070.00	121.075.00

Szivattyú a gyors helyreállító kezeléshez fűtőrendszerekben

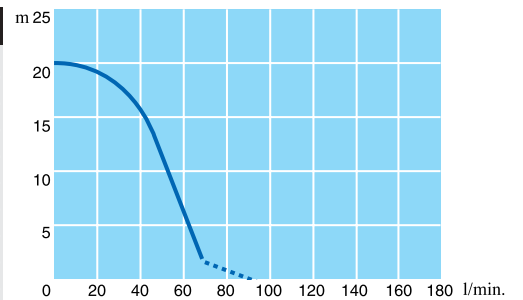
Függőleges tengelyű, oldatba merülő szivattyú, tartállyal és hidraulikus felfogó-csoporttal, mosáshoz, kis rendszerekhez, vagy nagyobb rendszerek kisebb részéhez egy speciális helyreállító termékkel, nem savval. A szivattyú speciális csatlakozókkal és irányváltóval van felszerelve, hogy megváltoztathassuk a keringetés irányát, egy leeresztővel is rendelkezik, a kezelés során keletkezett üledék gyors eltávolításához.



TECHNIKAI ADATOK

Függőleges tengelyű szivattyú

Motor	230 V - Hp 0,45
Védelmi fok	IP 54
Maximális hőmérséklet	50°C - 122°F
Átfolyási teljesítmény	90* l/min.
Emelőmagasság	20* m
Kimeneti tömlőcsatlakozás	12 mm
Bemeneti tömlőcsatlakozás	16 mm
Tank kapacitása	24 l
Méreték átmérő x H	40 x 63 cm
Súly	Kg 11



* Az adatok a szivattyú kimenetéhez értendőek

VÍZKŐTELENÍTŐ SZIVATTYÚK

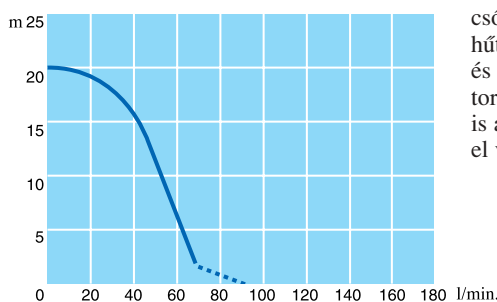
Model	Boy C 30 Plant
Kód	121.070.65



TECHNIKAI ADATOK

Függőleges tengelyű szivattyú

Motor	230 V - Hp 0,45
Védelmi fok	IP 54
Maximális hőmérséklet	50°C - 122°F
Átfolyási teljesítmény	90* l/min.
Emelőmagasság	20* m
Tömlőcsatlakozás	1/2"
Tank kapacitása	100 l
Méreték átmérő x H	53 x 70 cm
Súly	Kg 12



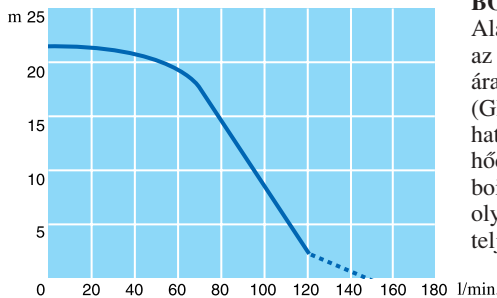
* Az adatok a pumpa kimenetéhez értendőek



TECHNIKAI ADATOK

Függőleges tengelyű szivattyú

Motor	230 V - Hp 0,75
Védelmi fok	IP 54
Maximális hőmérséklet	50°C - 122°F
Átfolyási teljesítmény	150* l/min.
Emelőmagasság	22* m
Tömlőcsatlakozás	1"
Tank kapacitása	100 l
Méreték átmérő x H	53 x 72 cm
Súly	Kg 14



* Az adatok a pumpa kimenetéhez értendőek

Vízkötelenítő szivattyúk

BOY C 120

Függőleges tengelyű, oldatba merülő szivattyú, tartállyal, a kazánok csőkígyóihoz, hőcserélőkhöz, hűtőkörös rendszerekhez, boilerrekhöz, és kis párologtató tornyokhoz.

BOY C 130

Alapjában véve ez a modell megegyezik az előzővel, de fel van szerelve egy áramlás irányváltóval (GEL szabadalom), mely nagyon hatásos a kazánok csőkígyóihoz, kazánokhoz, hőcserélőkhöz, hűtőkörös rendszerekhez, boilerrekhöz, és kis párologtató tornyokhoz, olyan esetekben is amikor a cső majdnem teljesen el van záródva.

BOY C 180

C 190

Vízkötelenítő szivattyúk

BOY C 180

Függőleges tengelyű, oldatba merülő szivattyú, a kazánok csőkígyóihoz, hőcserélőkhöz, és hűtőkörös rendszerekhez, boilerrekhöz, és kis párologtató tornyokhoz.

BOY C 190

Alapjában véve ez a modell megegyezik az előzővel, de fel van szerelve egy áramlás-irányváltó berendezéssel (GEL szabadalom), mely nagyon hatásos a kazánok csőkígyóihoz, hőcserélőkhöz, és hűtőkörös rendszerekhez, boilerrekhöz, és párologtató tornyokhoz, olyan esetekben amikor a cső majdnem teljesen el van záródva.

VÍZKÖTELENÍTŐ SZIVATTYÚK

Modell	Boy C 120	Boy C 130	Boy C 180	Boy C 190
Kód	121.090.00	121.110.00	121.130.00	121.150.00

Vízkezelő szivattyúk

BOY C 220

Függőleges tengelyű, oldatba merülő szivattyú, a kazánok csőkígyóihoz, hőcserélőkhöz, és hűtőkörös rendszerekhez, boilerekhez, és kis párologtató tornyokhoz.

BOY C 230

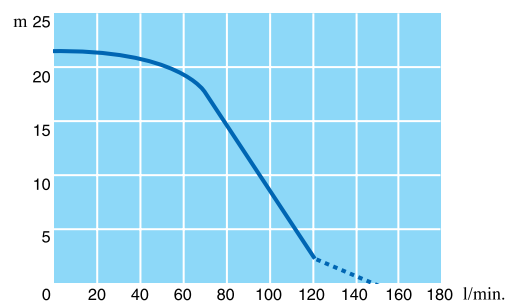
Alapjában véve ez a modell megegyezik az előzővel, de fel van szerelve egy áramlás-irányváltóval (GEL szabadalom), mely nagyon hatásos a kazánok csőkígyóihoz, hőcserélőkhöz, és hűtőkörös rendszerekhez, boilerekhez, és kis párologtató tornyokhoz, olyan esetekben is, amikor a cső majdnem teljesen el van záródva.



TECHNIKAI ADATOK

Függőleges tengelyű szivattyú

Motor	230 V - Hp 0,75
Védelmi fok	IP 54
Maximális hőmérséklet	50°C - 122°F
Átfolyási teljesítmény	150* l/min.
Emelőmagasság	22* m
Tömlőcsatlakozás	1"
Tank kapacitása	200 l
Méretek átmérő x H	67 x 85 cm
Súly	Kg 16

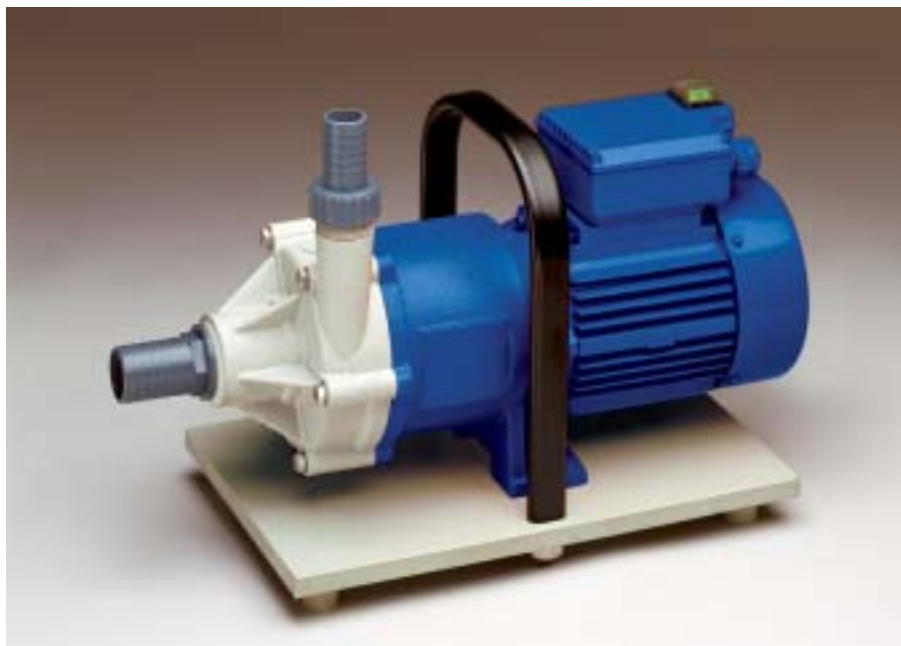


* Az adatok a pumpa kimenetéhez értendők

VÍZKEZELŐ SZIVATTYÚK

Modell	Boy C 220	Boy C 230
Kód	121.170.00	121.190.00

CE

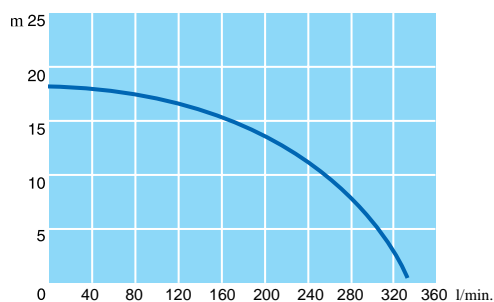


BOY C 200

Saválló pumpa vízkőtelenítő kezeléshez vegyszerek átszivattyúzásához

BOY C 200

Nem centrifugális, kettősmágneses vízszintes tengelyű szivattyú (nem öntöltő), kedvező, savak áttöltéséhez, és vízkőtelenítő kezeléshez, nagy, belülről spirális hőcserélőkhöz, nagy boilerekhez, nagy hűtőrendszerekhez, és nagy párologtató tornyokhoz.



TECHNIKAI ADATOK

Kettős mágneses horizontális

Motor	230 V - Hp 1,5
Védelmi fok	IP 55
Maximális hőmérséklet	80°C - 176°F
Átfolyási teljesítmény	330* l/min.
Emelőmagasság	18* m
Bemeneti tömlőcsatlakozás	1" 1/2 x 40 mm
Kimeneti tömlőcsatlakozás	1" 1/4 x 32 mm
Méret L x Z x H	46 x 24 x 35 cm
Súly	Kg 21

* Az adatok a pumpa kimenetéhez értendők

VÍZKŐTELENÍTŐ SZIVATTYÚK

Modell	Boy C 200
Kód	121.220.00

Az idő múlásával és mindenek előtt a hőmérséklet emelkedésével a vízben lévő kalcium és magnézium sók mikrokristályos formában válnak ki, lerakódnak a berendezések, hőcserélők csővezetékeinek, csőkégyóinak fémes felületén. Ennek következtében a berendezések hatásfoka lecsökken. A vízkő eltávolítására a Boiler Cleaner család kémiai termékeit kell a csővezeték belsejében keringetni, vízkőtelenítő GEL szivattyú alkalmazásával, mely termék a vízkővel reakcióba lépve, azt eltávolítja. A GEL a berendezések és hőcserélők vízkőtelenítésére a termékek széles választékát gyártja, melyek megfelelnek a berendezések különböző anyagaiból adódó változó igényeknek. Minden termék elsőosztályú alapanyagból készül, a legjobb teljesítményt éri el, maximális biztonságban működve.





KÉMIAI FIZIKAI JELLEMZŐK

Szervetlen sav kiegészítő komponensekkel, korrozív és habzásellenes hatással. Színváltó indikátort tartalmaz.

Szín	rubinvörös
Szag	éles, csípős
Specifikus tömeg	1,15 Kg/dm ³
pH	1
Hígítás	10 - 20 %

BOILER CLEANER E

Vízkezelő folyadék, rézből készült rendszerekhez, hőcserélőkhöz

Nagy hatású koncentrált vízkőtelenítő oldat, hogy eltávolítsa a vízkövet vörösrézéből készült rendszerekben, hőcserélőkben. Savbázisú oldat, mely tartalmaz speciális erős habzásgátló és egy speciális korrozioellenes összetevőt, mely megvédi a rendszer fémes felületeit. A **BOILER CLEANER E**-t 10-20%-os arányban kell hígítani vízben, mely még tartalmaz egy pH indikátort, mely színe megváltozik pirosról sárgára, narancssárgára, hogyha az aktív folyadék elveszti hatóerejét.

Megjegyzés: Ha a vízkőtelenítő kezelés véget ért egy semlegesítő kezelés szükséges a maradék savtartalom eltávolítására, a **BOILER CLEANER N** oldattal.



KÉMIAI FIZIKAI JELLEMZŐK

Szervetlen sav kiegészítő komponensekkel, korrozív és habzásellenes hatással. Színváltó indikátort tartalmaz.

Szín	rubinvörös
Szag	éles, csípős
Specifikus tömeg	1,15 Kg/dm ³
pH	1
Hígítás	10 - 30 %

BOILER CLEANER D.E.

Vízkezelő folyadék, rézből vagy acélból készült rendszerekhez, hőcserélőkhöz

Nagy hatású koncentrált vízkőtelenítő oldat, hogy eltávolítsa a vízkövet vörösrézéből és acélból készült rendszerekben, hőcserélőkben. Savbázisú oldat, mely tartalmaz speciális erős habzásgátló és egy speciális korrozioellenes összetevőt, mely megvédi a rendszer fémes felületeit. A **BOILER CLEANER D.E.**-t 10-30%-os arányban kell hígítani vízben, mely még tartalmaz egy pH indikátort, mely színe megváltozik pirosról sárgára, narancssárgára, hogyha az aktív folyadék elveszti hatóerejét.

Megjegyzés: Ha a vízkőtelenítő kezelés véget ért egy semlegesítő kezelés szükséges a maradék savtartalom eltávolítására, a **BOILER CLEANER N** oldattal.

VÍZKŐTELENÍTŐ VEGYSZEREK

Modell Kód	Boiler Cleaner E 30 Kg 113.005.1E	Boiler Cleaner E 10 Kg 113.005.3E	Boiler Cleaner E 5 Kg 113.005.5E	Boiler Cleaner D.E. 30 Kg 113.010.1E	Boiler Cleaner D.E. 10 Kg 113.010.3E	Boiler Cleaner D.E. 5 Kg 113.010.5E
---------------	--------------------------------------	--------------------------------------	-------------------------------------	---	---	--

BOILER CLEANER ECO

Vízkeoldó, nem gőzölgő oldat, rézből és acélból készült rendszerekhez, hőcserélőkhöz

Nagyhatású koncentrált vízkőtelenítő oldat(nem gőzölgő), nagyon erős reakciójú, hogy eltávolítsa a vízkövet vörösrézből és acélból készült rendszerekben, hőcserélőkben. Savbázisú oldat, mely tartalmaz speciális erős habzástgátló és egy speciális korrozióellenes összetevőt, mely megvédi a rendszer fémes felületeit. A **BOILER CLEANER ECO**-t 20-40%-os arányban kell hígítani vízben vízkőlerakódás mennyiségének és tömörségének függvényében. Vízkőoldás közben csökken a vegyszer hatékonysága, amely javítható, további **BOILER CLEANER ECO** koncentrátum adagolásával mindaddig, amíg a buborékozás meg nem szűnik, ami a vízkő eltávolítását, feloldását jelenti.

Megjegyzés: Ha a vízkőtelenítő kezelés véget ért egy semlegesítő kezelés szükséges a maradék savtartalom eltávolítására, a **BOILER CLEANER N.** oldattal.

BOILER CLEANER D.P.

Zsírtalanító-vízkőoldó folyadék, rézből vagy acélból készült rendszerekhez, hőcserélőkhöz

Koncentrált vízkőtelenítő oldat(nem gőzölgő), magas zsírtalanító hatású, hogy eltávolítsa a vízkövet és az olajos üledéket, vörösrézből és acélból készült rendszerekben, hőcserélőkben. Savbázisú oldat, mely tartalmaz speciális erős habzástgátló és egy speciális korrozióellenes összetevőt, mely megvédi a rendszer fémes felületeit.

A **BOILER CLEANER D.P.**-t 20-40%-os arányban kell hígítani vízben, mely még tartalmaz egy pH indikátort, mely színe megváltozik pirosról sárgára, narancssárgára, hogyha az aktív folyadék elveszti hatóerejét.

Megjegyzés: Ha a vízkőtelenítő kezelés véget ért egy semlegesítő kezelés szükséges a maradék savtartalom eltávolítására, a **BOILER CLEANER N.** oldattal.

KÉMIAI FIZIKAI JELLEMZŐK

Szervetlen savak keveréke kiegészítő komponensekkel, korrozió és habzástellenes hatással.

Szín	opálos
Szag	nincs
Specifikus tömeg	1,1 Kg/dm ³
pH	1
Hígítás	20 - 40 %



KÉMIAI FIZIKAI JELLEMZŐK

Szervetlen savak keveréke kiegészítő komponensekkel, korrozió és habzástellenes hatással. Színváltó indikátort tartalmaz.

Szín	rubinvörös
Szag	nincs
Specifikus tömeg	1,2 Kg/dm ³
pH	1
Hígítás	20 - 40 %



VÍZKŐTELENÍTŐ VEGYSZEREK

Modell	Boiler Cleaner ECO 30 Kg	Boiler Cleaner ECO 10 Kg	Boiler Cleaner ECO 5 Kg	Boiler Cleaner D.P. 30 Kg	Boiler Cleaner D.P. 10 Kg	Boiler Cleaner D.P. 5 Kg
Kód	113.020.1E	113.020.3E	113.020.5E	113.030.1E	113.030.3E	113.030.5E

BOILER CLEANER P

Vízkőoldó por rozsdamentes acélból, alumíniumból, ónból, könnyűfémötvözetből, sárgarézből készült rendszerekhez, hőcserélőkhöz

Koncentrált vízkőoldó por (nem korrodáló, nem habzó), hogy eltávolítsa a vízkövet és az üledéket, sárgarézből, alumíniumból, rozsdamentes acélból, ónból és könnyűfémötvözetekből készült rendszerekben, hőcserélőkben. Savbázisú oldat, mely tartalmaz speciális erős habzsgátló és egy speciális korrozióellenes összetevőt, mely megvédi a rendszer fémes felületeit.

A **BOILER CLEANER P**-t 10-15%-os arányban kell feloldani vízben, mely még tartalmaz egy elhasználódásjelzőt, melynek színe megváltozik pirosról sárgára, narancssárgára, hogyha az aktív folyadék elveszti hatéremjét.

Megjegyzés: Ha a vízkőtelenítő kezelés véget ért egy semlegesítő kezelés szükséges a maradék savtartalom eltávolítására, a **BOILER CLEANER N**. oldattal.

BOILER CLEANER P.Z.

Vízkőoldó por rozsdamentes acélból, alumíniumból, ónból, könnyűfémötvözetből, sárgarézből és cinkből készült rendszerekhez, hőcserélőkhöz

A termék alapján véve megegyezik a **BOILER CLEANER P**-vel, de azonfelül megvédi a cinkkel bevont felületeket.

Megjegyzés: Ha a vízkőtelenítő kezelés véget ért egy semlegesítő kezelés szükséges a maradék savtartalom eltávolítására, a **BOILER CLEANER N**. oldattal.

KÉMIAI FIZIKAI JELLEMZŐK

Szervetlen savak keveréke kiegészítő komponensekkel, korrozív és habzásellenes hatással. Színváltó indikátort tartalmaz.

Szín	rubinvörös
Szag	nincs
Specifikus tömeg	1,6 Kg/dm ³
pH	1 (10%-os oldásban)
Hígítás	10 - 15 %



KÉMIAI FIZIKAI JELLEMZŐK

Szervetlen savak keveréke kiegészítő komponensekkel, korrozív és habzásellenes hatással. Színváltó indikátort tartalmaz.

Szín	rubinvörös
Szag	nincs
Specifikus tömeg	1,6 Kg/dm ³
pH	1 (10%-os oldásban)
Hígítás	10 - 15 %



VÍZKŐTELENÍTŐ VEGYSZEREK

Modell	Boiler Cleaner P 50 Kg	Boiler Cleaner P 10 Kg	Boiler Cleaner P 1,5 Kg	Boiler Cleaner P.Z. 50 Kg	Boiler Cleaner P.Z. 10 Kg	Boiler Cleaner P.Z. 1,5 Kg
Kód	113.050.10	113.050.50	113.050.70	113.070.10	113.070.50	113.070.70

BOILER CLEANER L.Z.

Vízkőoldó vegyszer, acélból, rozsdamentes acélból, alumíniumból, ónból, könnyűfémötvözetből, sárgarézből, vagy cinkből készült rendszerekhez, hőcserélőkhöz

Koncentrált vízkőoldó folyadék (nem korrodáló, nem habzó), hogy eltávolítsa a vízkövet és az üledéket, sárga és vörösrézből, alumíniumból, rozsdamentes acélból, acélból, ónból könnyűfémötvözetekből, és cinkfelületű anyagból készült rendszerekben, hőcserélőkben. Savbázisú oldat, mely tartalmaz speciális erős habzógátló és egy speciális korrozióellenes összetevőt, mely megvédi a rendszer fémes felületeit. A **BOILER CLEANER L.Z.**-t 20-30%-os arányban kell hígítani vízben, mely még tartalmaz egy pH indikátort, mely színe megváltozik pirosról sárgára, narancssárgára, ha az aktív folyadék elveszti hatékonyságát.

Megjegyzés: Ha a vízkőoldási folyamat véget ért egy semlegesítő kezelés szükséges a maradék savtartalom eltávolítására, a **BOILER CLEANER N** oldattal.

BOILER CLEANER N

Semlegesítő por a vízkőtelenítés után megmaradt savtartalom eltávolítására

Koncentrált semlegesítő por, a vízkőtelenítés után megmaradt savtartalom eltávolításához, rendszerekben, hőcserélőkben. A **BOILER CLEANER N**-et 3-5%-os arányban kell feloldani vízben, és néhány percig a rendszerben kell hagyni, hogy cirkuláljon. A **BOILER CLEANER N**-et még a végső semlegesítésre is lehet használni, mielőtt a vízkőtelenítő savat a lefolyóba öntenénk.

KÉMIAI FIZIKAI JELLEMZŐK

Szervetlen savak keveréke kiegészítő komponensekkel, korrozív és habzásellenes hatással. Színváltó indikátort tartalmaz.

Szín	rubinvörös
Szag	nincs
Specifikus tömeg	1,19 Kg/dm ³
pH	1 (10%-os oldásban)
Hígítás	20 - 30 %



KÉMIAI FIZIKAI JELLEMZŐK

A nátrium lúgos, foszfát, -és karbonát sóinak keveréke, melyek semlegesítik a jelenlévő savakat.

Szín	fehér
Szag	nincs
Specifikus tömeg	1,2 Kg/dm ³
pH	13 (10%-os oldásban)
Hígítás	3 - 5 %



VÍZKŐTELENÍTŐ VEGYSZEREK

Modell	Boiler Cleaner L.Z. 30 Kg	Boiler Cleaner L.Z. 10 Kg	Boiler Cleaner L.Z. 5 Kg
Kód	113.070.8E	113.070.9E	113.071.0E

SEMLEGESÍTŐK

Modell	Boiler Cleaner N 10 Kg	Boiler Cleaner N 1 Kg
Kód	113.130.30	113.130.50

VÍZKŐTELENÍTŐ PUMPAK

Árucikk	Manuális folyásirány-váltó	Automatikus folyásirány-váltó	Elektronikai jellemzők			Védelmi fok	Tank kapacitása (l)	Méretek (cm)	Súly (Kg)	Max. átfolyási teljesítmény (l/min)	Emelőmagasság (m)
			V	KW	HP						
Boy C 10			230	0,13	0,17	IP 54	15	h 48 Ø 35	6	40	10
Boy C 15 super	•		230	0,15	0,20	IP 54	15	h 48 Ø 35	6	48	14
Boy C 15 matic		•	230	0,13	0,17	IP 54	15	h 48 Ø 35	6	40	10
Boy C 20			230	0,33	0,45	IP 54	24	h 63 Ø 40	10,5	90	20
Boy C 30	•		230	0,33	0,45	IP 54	24	h 63 Ø 40	10,5	90	20
Boy C 30 matic		•	230	0,33	0,45	IP 54	24	h 63 Ø 40	10,5	90	20
Boy C 30 Plant	•		230	0,33	0,45	IP 54	24	h 63 Ø 40	11	90	20
Boy C 120			230	0,33	0,45	IP 54	100	h 70 Ø 53	12	90	20
Boy C 130	•		230	0,33	0,45	IP 54	100	h 70 Ø 53	12	90	20
Boy C 180			230	0,55	0,75	IP 54	100	h 72 Ø 53	14	150	22
Boy C 190	•		230	0,55	0,75	IP 54	100	h 72 Ø 53	14	150	22
Boy C 220			230	0,55	0,75	IP 54	200	h 85 Ø 67	16	150	22
Boy C 230	•		230	0,55	0,75	IP 54	200	h 85 Ø 67	16	150	22
Boy C 200			230	0,75	1,5	IP 55	–	h 25x46x25	21	330	18

* Az adatok a pumpa kimenetére vonatkoznak

VÍZKŐTELENÍTŐ VEGYSZEREK

Árucikk	Leírás	Hígítás %
Boiler Cleaner E	Nagy hatású koncentrált vízkőtelenítő folyadék, rendszerekhez, hőcserélőkhöz, melyek VÖRÖSRÉZBŐL készültek	10 - 20
Boiler Cleaner D.E	Nagy hatású koncentrált vízkőtelenítő folyadék, rendszerekhez, hőcserélőkhöz, melyek VÖRÖSRÉZBŐL - ACÉLBŐL készültek	10 - 30
Boiler Cleaner ECO	Koncentrált vízkőtelenítő folyadék, nem habzik, kedvező rendszerekhez, hőcserélőkhöz, melyek VÖRÖSRÉZBŐL - ACÉLBŐL készültek	20 - 40
Boiler Cleaner D.P	Koncentrált vízkőtelenítő folyadék, korrozio és habzásellenes hatással, rendszerekhez, hőcserélőkhöz, melyek VÖRÖSRÉZBŐL - ACÉLBŐL készültek	20 - 40
Boiler Cleaner P	Koncentrált vízkőtelenítő por, korrozio és habzásellenes hatás, rendszerekhez és hőcserélőkhöz, melyek ROZSDAMENTES ACÉLBŐL - ALUMINIUMBŐL - SÁRGARÉZBŐL - ÓNBŐL - és ezek ötvözetiből készültek	10 - 15
Boiler Cleaner P.Z	Koncentrált vízkőtelenítő por, korrozio és habzásellenes hatással, rendszerekhez, hőcserélőkhöz, melyek ROZSDAMENTES ACÉLBŐL - ALUMINIUMBŐL - SÁRGARÉZBŐL - ÓNBŐL - CINKBŐL - és ezek ötvözetiből készültek	10 - 15
Boiler Cleaner L.Z	Koncentrált vízkőtelenítő folyadék, korrozio és habzásellenes hatással, rendszerekhez, hőcserélőkhöz, melyek ROZSDAMENTES ACÉLBŐL - ALUMINIUMBŐL - SÁRGARÉZBŐL - ÓNBŐL - CINKBŐL - és ezek ötvözetiből készültek	20 - 30

SEMLEGESÍTŐ TERMÉKEK

Árucikk	Leírás	Hígítás %
Boiler Cleaner N.	Koncentrált semlegesítő por mely eltávolítja a rendszerekben, hőcserélőkben jelenlévő savakat. Kiválóan alkalmas a már elhasznált vízkőtelenítő folyadékok semlegesítéséhez.	3 - 5

1
BOY C10 - C15 SUPER - C15 MATIC - C20 - C30 - C30 MATIC

Fali boilerok és kicsi, vagy közepes hőcserélők vízkőtelenítésére alkalmas

2
BOY C120 - C130

Nagy hőcserélők vízkőtelenítésére alkalmas

3
BOY C180 - C190

Nagy hőcserélők és hűtőtornyok vízkőtelenítésére alkalmas

4
BOY C220 - C230

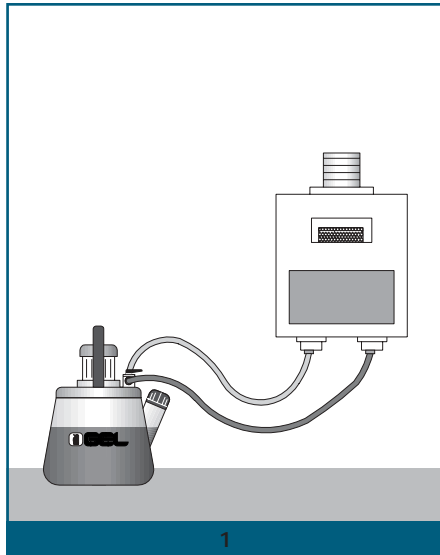
Nagy vízmelegítők vízkőtelenítésére alkalmas

5
BOY C30 PLANT

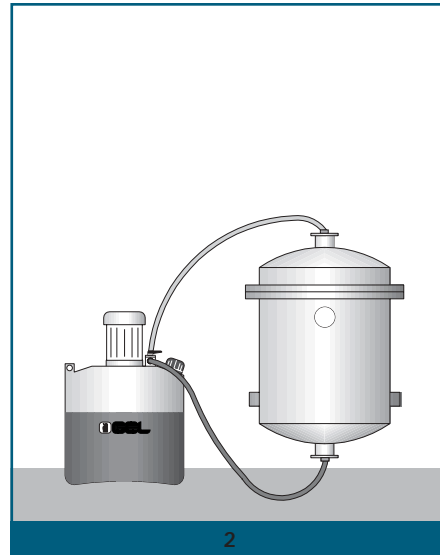
Fűtőrendszerek helyreállítására kedvező

6
BOY C200

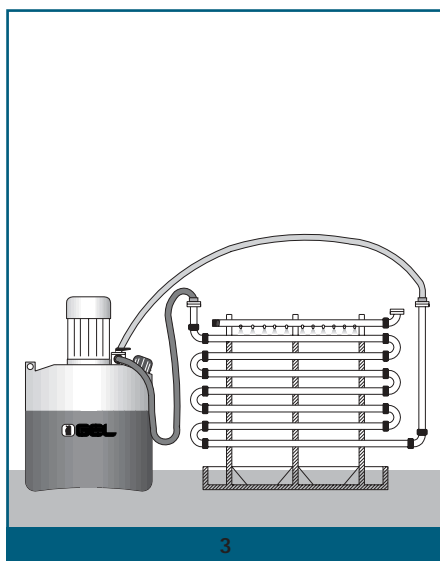
Kedvező a nagy fűtőrendszerek helyreállításában, és a használati melegvíz-rendszer vízkőtelenítésében



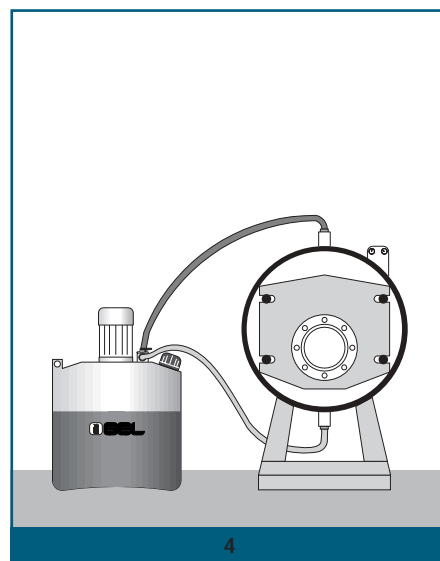
1



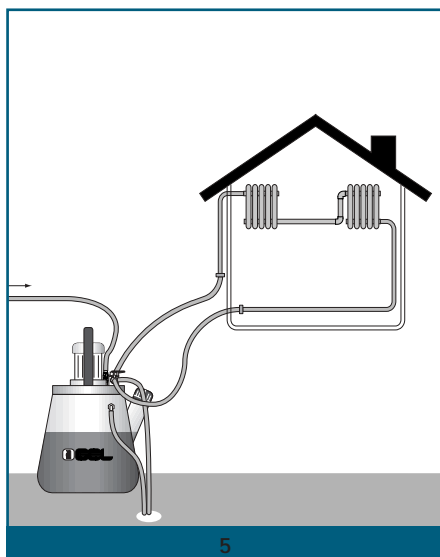
2



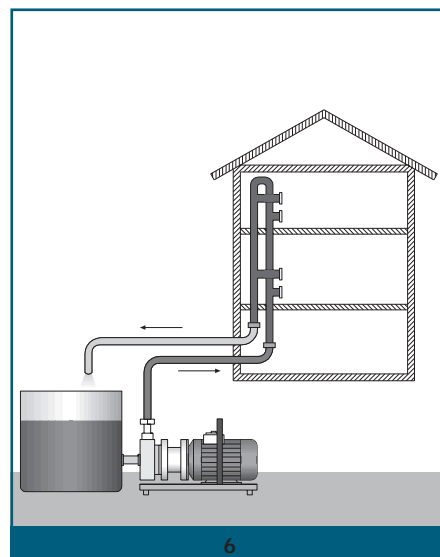
3



4



5



6